

තැනීම හෝ ඉදිකිරීම් සඳහා ඇඳිය යුතු ඉදිකිරීමේ හෝ තැනීමේ භාණ්ඩයට අදාළ කාර්මික සැලසුමක්, ඉඩම් සැලැස්මක්, මාර්ග සැලැස්මක් ඇතුළු භූමි සැලැස්මක් ද ඉතා විශාල නම් හෝ ඉතා කුඩා නම් හෝ ඒවා සැබෑ ප්‍රමාණයට ඇඳීම ප්‍රායෝගික නොවන බව ඔබට දැනෙනවා ඇත. බොහෝ විට මෙවැනි කාරණාවලට අදාළ ව අදින විත්‍ර කුඩා කර හෝ විශාල කර ඇඳීමට සිදුවේ. එසේ ම, සැබෑ වස්තුවේ ප්‍රමාණයට ද සැලසුම් විත්‍ර අදින අවස්ථා නැත්තේ ද නොවේ.

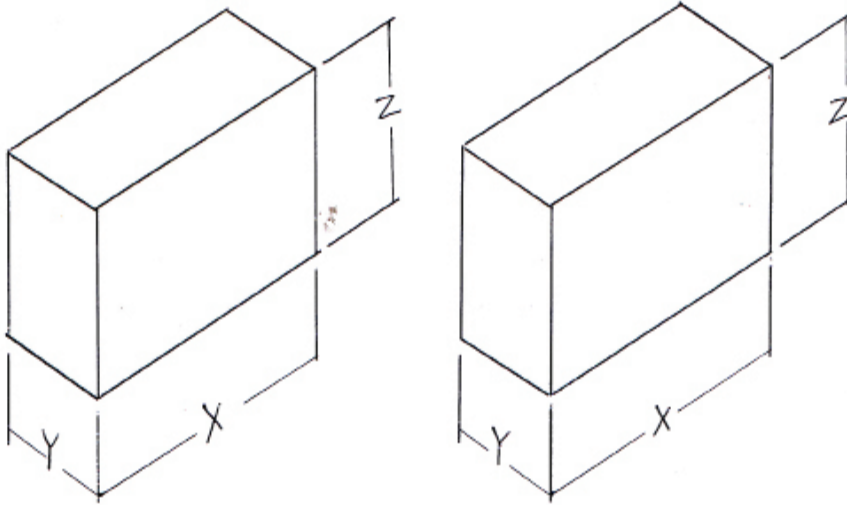
කුඩා කර හෝ විශාල කර අදින සැලසුම් විත්‍රවලට අදාළ රේඛා පරිමාණයකට අනුව ඇඳීමෙන් අදාළ වස්තුවේ / භාණ්ඩයේ, ඉඩමේ හෝ එවැනි ඕනෑ ම දෙයක සැබෑ ස්වරූපය පහසුවෙන් අවබෝධ කරගත හැකි ය. මේ සඳහා භාවිතා කළ හැකි පරිමාණ කෝදු (Scale ruler) හා වෙනත් උපකරණ ඇතත්, පන්ති කාමරයේ දී එක ම වර්ගයට අයත් ඒකක වර්ග දෙකකින් මිනුම් ලබාගත හැකි සරල පරිමාණයක් ඇඳ ඒ මාර්ගයෙන් මිනුම් ලබාගන්නා ආකාරය පිළිබඳ ව දැනුවත් වීම සඳහා අවස්ථා ලබා ගනිමු.

පරිමාණ වර්ග තුන් ආකාරයකට දැක්විය හැකි ය.

- 01. සම්පූර්ණ ප්‍රමාණයට ඇඳීමේ පරිමාණ
- 02. කුඩාකර ඇඳීමේ පරිමාණ
- 03. විශාල කර ඇඳීමේ පරිමාණ

01. සම්පූර්ණ ප්‍රමාණයට ඇඳීමේ පරිමාණ

මෙහි දී වස්තුවේ සැබෑ ප්‍රමාණයට ම මිනුම් ලබාගෙන ඇඳීම සිදු කෙරේ. සම්පූර්ණ පරිමාණයට ඇඳීමේ දී එය අනුපාතයක් ලෙස පරිමාණය දැක්වීම කළහොත් එය 1:1 ලෙස දැක්වේ.



වස්තුව හා එම පරිමාණයටම ඇඳින ලද චිත්‍රය

9.1 රූපය

## 02. කුඩාකර ඇඳීමේ පරිමාණ

විශාල ප්‍රමාණයෙන් වූ ඉදිකිරීමක්, යන්ත්‍රයක්, තැනීමක් එම ප්‍රමාණයෙන් ම කඩදාසියක් මත ඇඳීම අපහසු හා ප්‍රයෝගික නොවන කාර්යයක් බැවින් එය කුඩාකර ඇඳීම කළ යුතු ය. මෙලෙස කුඩාකර ඇඳීම යම්කිසි පරිමාණයකට අනුව කළ යුතුවේ.

දිගින් 10000 mm ක් වූ ඉදිකිරීමක් පරිමාණ කර ඇඳීමට 200 mm ක් සඳහා 1 mm ක් යොදා ගන්නේ නම්,

$$\text{කුඩා කර ඇඳීමේ පරිමාණය} = \frac{1 \text{ mm}}{200 \text{ mm}} \text{ වේ.}$$

එනම්  $\frac{1}{200}$  හෝ 1 : 200 ලෙස දැක්විය හැකි ය. මෙය අනුපාතයක් ලෙස දක්වන්නේ 1 : 200 ලෙස වේ.

කුඩා කළ පරිමාණයක් උපයෝගී කරගෙන ඇඳීමේ කඩදාසියක් මත ඇඳීමේ දුර ගණනය කිරීමක් මගින් සොයා ගනිමු.

උදාහරණ :-

කියවීමට ඇති දුර 2000 mm යයි ගනිමු. මේ සඳහා තෝරාගත් පරිමාණ භාගය = 1 : 10 එනම්  $\frac{1}{10}$  වේ. ඇඳීමේ කඩදාසිය මත ඇඳිය යුතු චිත්‍රයේ 1 mm ක් සඳහා භාවිත කළ යුතු පරිමාණ භාගය ගණනය කරමු.

$$\text{පරිමාණ භාගය} = \frac{\text{චිත්‍රය මත අඳින දුර}}{\text{වස්තුවේ නියම ප්‍රමාණය}}$$

$$\frac{1}{10} = \frac{\text{චිත්‍රය මත අඳින දුර (x නම්)}}{2000 \text{ mm}}$$

$$X = \frac{2000 \text{ mm}}{100}$$

$$2000 \text{ mm} = 10X$$

චිත්‍රය මත අඳින දුර (සම්පූර්ණ) = 200 mm වේ.

යම් වස්තුවක් කුඩා කර ඇදීමේ දී අනුගමනය කළ යුතු පරිමාණ භාගයන් ජාත්‍යන්තර ප්‍රමිති සංවිධානය (I.S.O) මගින් අනුමත කර ඇත. ඒ අනුව ඒවා,

1:2      1:5      1:10    1:20    1:100  
 1:200    1:500    1:1000    ආදී වශයෙන් වේ.

### 03. විශාල කර ඇදීමේ පරිමාණ

යම්කිසි කුඩා වස්තුවක් නියම ප්‍රමාණයෙන් ම කඩදාසියක් මත ඇදීම කළ විට එහි නියම හැඩරුව පැහැදිලි ව දැක ගැනීමට නොහැකි සේ ම මිනුම් යෙදීම ද අපහසු වේ. මේ නිසා එම වස්තුව ද කිසියම් පරිමාණයකට අනුව විශාල කර ඇදීම කළ යුතු වේ. මෙම විශාල කළ යුතු පරිමාණය, පරිමාණ භාගය ලෙස ද හඳුන්වනු ලැබේ.

$$\text{පරිමාණ භාගය} = \frac{\text{චිත්‍රය මත අඳින දුර}}{\text{වස්තුවේ නියම ප්‍රමාණය}}$$

මෙම සූත්‍රය භාවිත කර ඕනෑ ම පරිමාණ භාගයකට අනුව ඕනෑ ම විත්‍රයක්, ප්‍රකේෂ්පණයක්, රූප සටහනක් ඇඳගත හැකි ය.

මෙම පරිමාණ භාගය උපයෝගී කරගෙන කුඩා වස්තුවකට අදාළ විත්‍රයක් විශාල කර කඩදාසියක් මත ඇඳිය යුතු ප්‍රමාණය සොයමු.

උදාහරණය :-

කියවීම සඳහා ඇති දුර 2 mm ලෙස ගනිමු. මෙහි පරිමාණ භාගය = 20 : 1 වේ.

$$\text{පරිමාණ භාගය} = \frac{\text{විත්‍රය මත අදින දුර}}{\text{වස්තුවේ නියම ප්‍රමාණය}}$$

$$\frac{20}{1} = \frac{\text{විත්‍රය මත අදින දුර}}{2 \text{ mm}}$$

$$20 \times 2 \text{ mm} = \text{විත්‍රය මත අදින දුර}$$

∴ විත්‍රය මත අදින දුර = 40 mm වේ.

යම් වස්තුවක් විශාල කර පරිමාණයට ඇඳීමේ දී ISO මගින් අනුමත අනුපාත

1000 : 1      500 : 1      200 : 1      100 : 1  
 50 :      20 : 1      10 : 1      5 : 1      2 : 1 වේ.

## සරල පරිමාණයක් ඇඳීම

මීටර හා සෙන්ටිමීටර 10 කොටස්වලින් උපරිම වශයෙන් මීටර 5 දක්වා කියවිය හැකි 1 : 50 අනුපාතයට (පරිමාණයට) සරල පරිමාණයක් අඳින්න. මෙහි

(01). මීටර 3 සෙන්ටිමීටර 70 ක් ද

(02). මීටර 2 සෙන්ටිමීටර 30 ක් ද ලකුණු කරන්න.

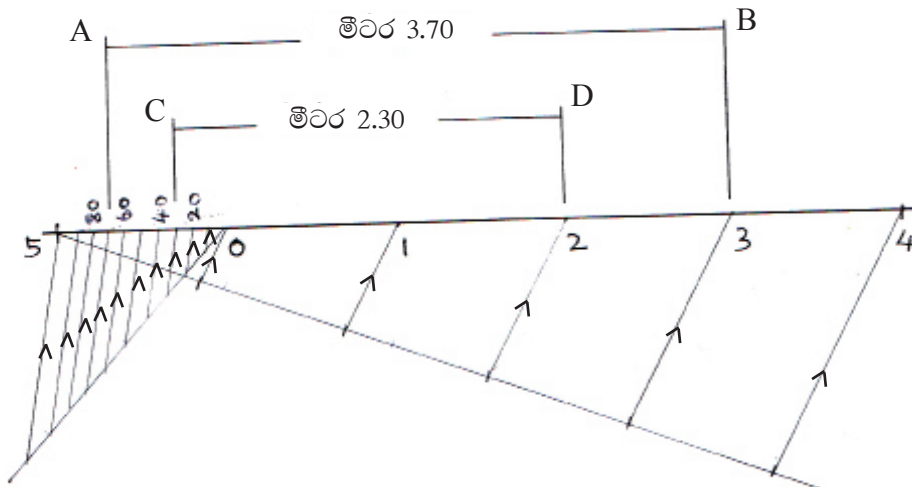
මෙම සරල පරිමාණය ඇඳ බලමු.

දෙන ලද පරිමාණ භාගය අනුව ප්‍රධාන ඒකකය නිරූපණය කරන දුර සෙවීම.

$$\frac{1 \text{ m}}{50} = \frac{100 \text{ cm}}{50} = 2 \text{ cm}$$

මේ අනුව සෙන්ටිමීටර 2 කින් මීටර 1 ක් නිරූපණය වේ. උපරිම දිග මීටර 5 නිසා පරිමාණය ඇඳීමට පාදක කර ගන්නා රේඛාවේ මුළු දිග  $2 \text{ cm} \times 5 = 10 \text{ cm}$  කි.  $10 \text{ cm}$  ක රේඛාවක් ඇඳ එය සමාන කොටස් පහකට බෙදන්න. එවිට  $2 \text{ cm}$  මගින් මීටරයක ප්‍රමාණය දැක්වේ. පළමු කොටස අවසානය "O" ලෙස නම් කරන්න. දකුණු අතට ඇති කොටස් අංක 1 සිට 4 දක්වා අංකනය කරන්න. "O" ට වම් අත පැත්තේ කොටස 5 ලෙස අංකනය කරන්න.  $10 \text{ cm}$  කොටස් කියවීමට අවශ්‍ය නිසා මුල් කොටස නැවත සමාන කොටස් 10 කට බෙදන්න.

සකස් කරගත් පරිමාණයෙන් මිනුම් ලබා ගන්න.



9.2 රූපය

AB දුර = 3 m 70 cm වේ.

CD දුර = 2 m 30 cm වේ.